

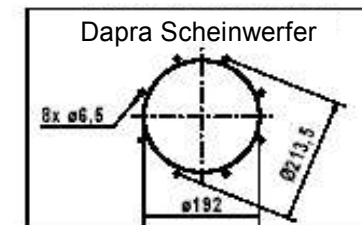
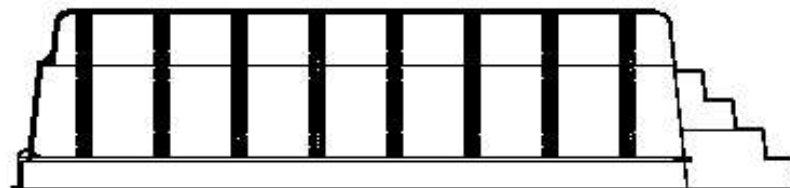
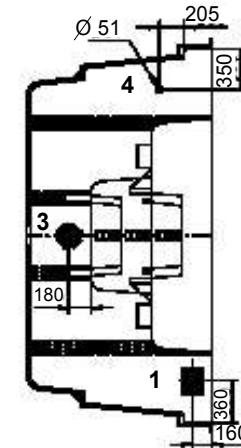
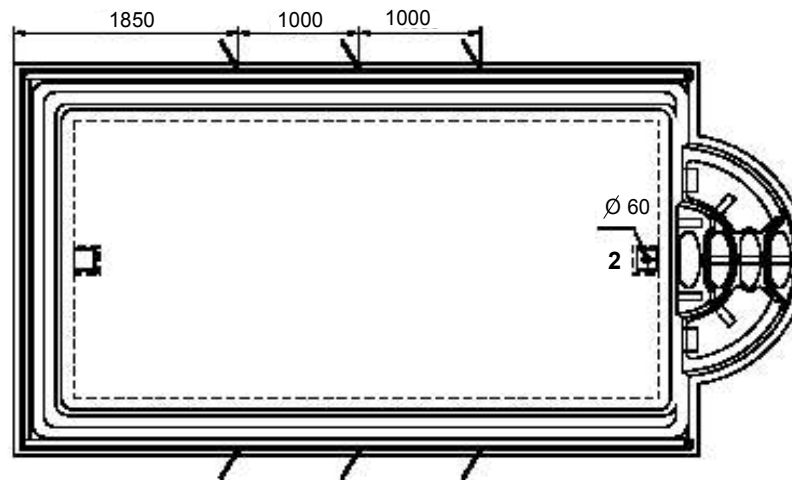
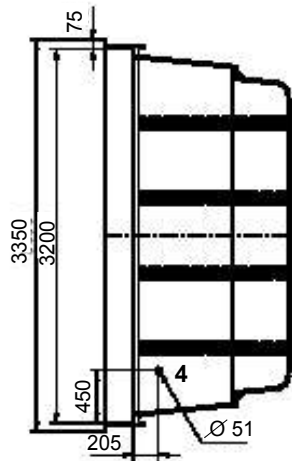
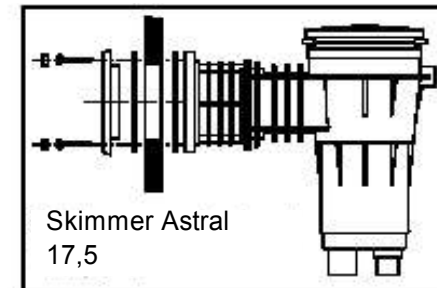
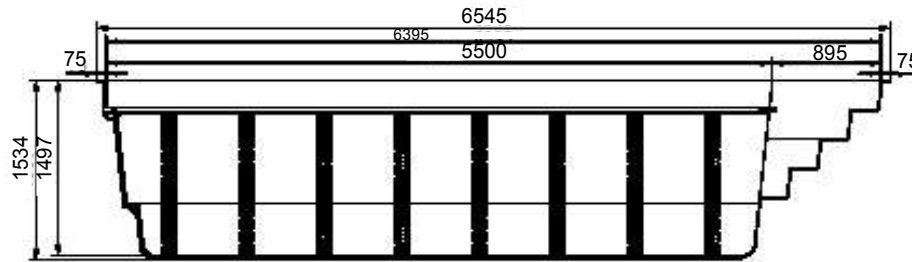
Stärke der Fundamentplatte: mindestens 10 cm
(nur bei ungestörtem, gewachsenem Boden)
Material Fundamentplatte: Beton B 10
Oberfläche Fundamentplatte: planeben und estrichglatt

Tiefe Aussparung Bodenablauf: 15 cm:



Swim-Tec Polyesterbecken mit römischer Treppe
Typ 6,50 x 3,20 x 1,50 m (ca. L x B x H)

Angaben für Erstellung der Beton-Fundamentplatte
Toleranzen +/- 1,5 cm



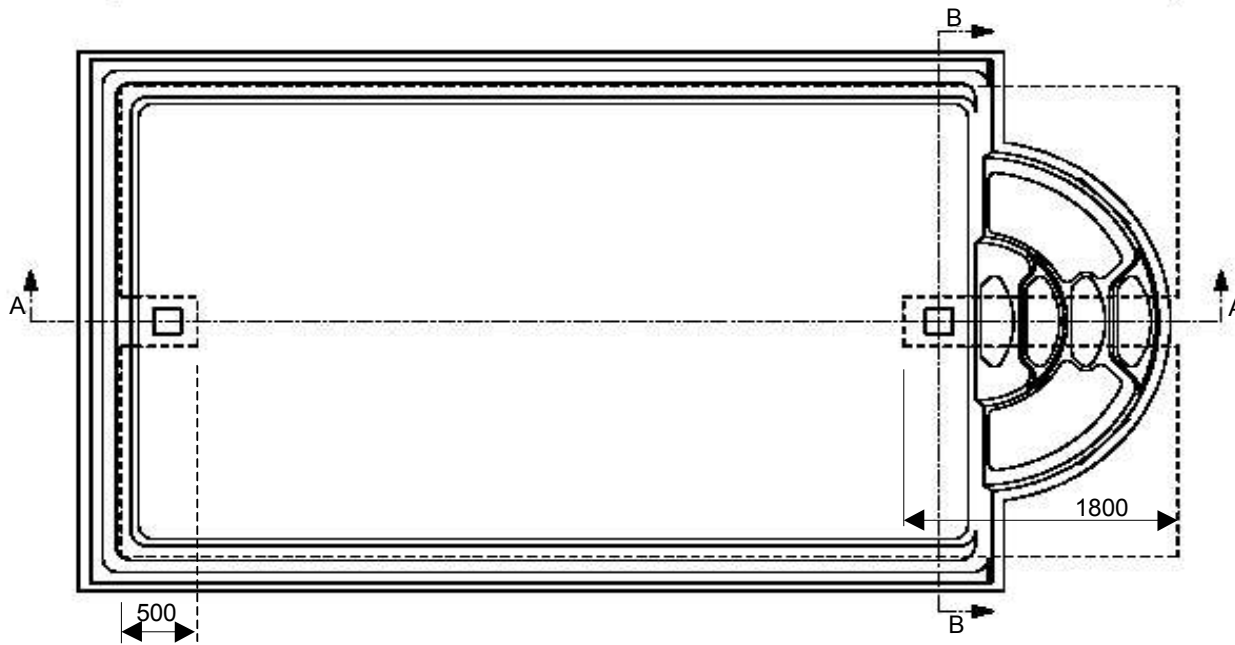
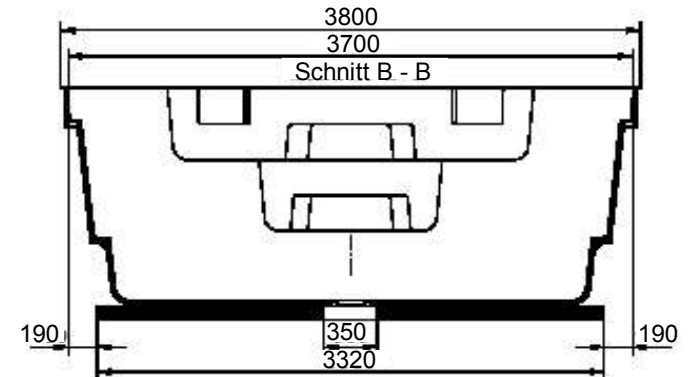
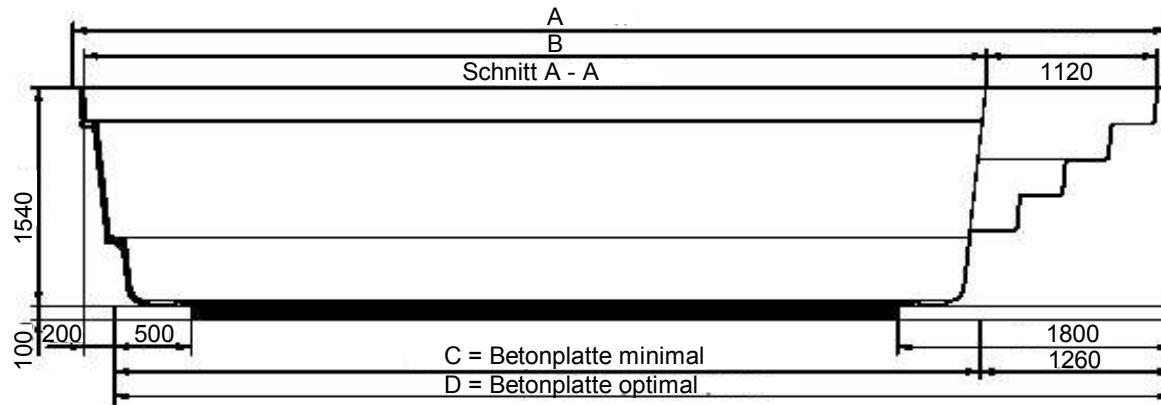
Ausschnitte für Einbauteilsatz

Pos.	Anzahl	Einbauteil
1	1 Stück	Skimmer (Typ 17.5) aus Kunststoff
2	1 Stück	Bodenablauf aus Rotguß mit Antiwirbeldeckel (weiß)
3	1 Stück	Unterwasserscheinwerfer aus Kunststoff 300 W/12 V
4	2 Stück	Einlaufdüsen aus Rotguß mit Kontermutter 1 1/2", Blende weiß



Swim-Tec Polyesterbecken mit römischer Treppe
Typ 6,50 x 3,20 x 1,50 m (ca. L x B x H)

Standardmäßige Anordnung des Einbauteilsatzes



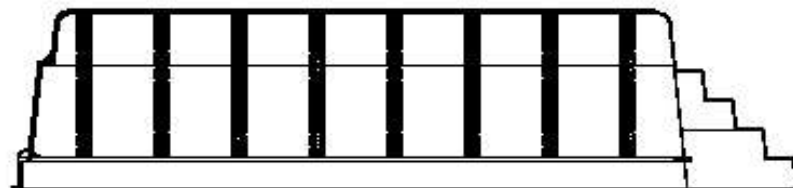
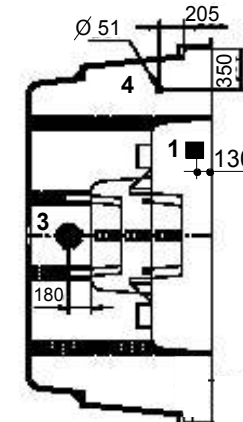
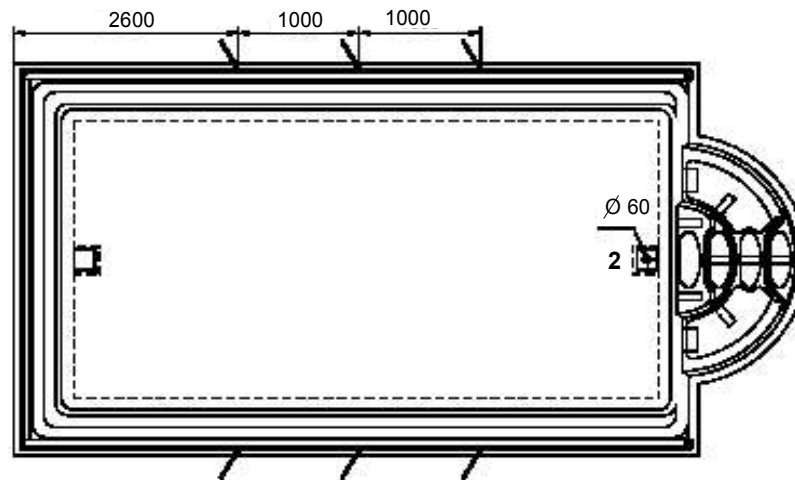
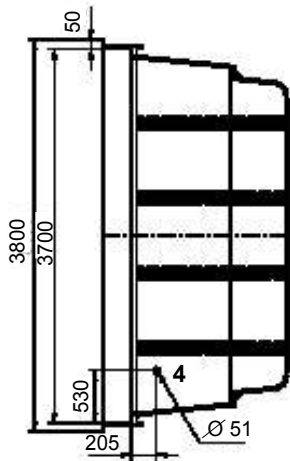
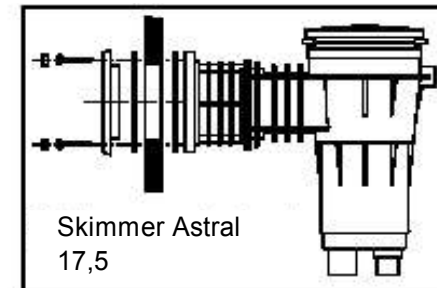
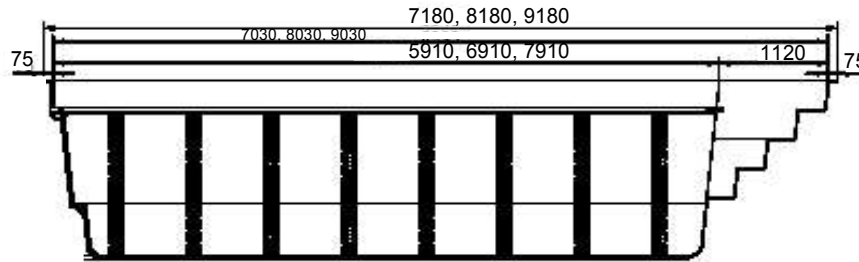
Becken/Typ	A	B	C	D
710	7180	5910	5670	6930
810	8180	6910	6670	7930
910	9180	7910	7670	8930

Stärke der Fundamentplatte: mindestens 10 cm
 (nur bei ungestörtem, gewachsenem Boden)
Material Fundamentplatte: Beton B 10
Oberfläche Fundamentplatte: planeben und estrichglatt
Tiefe Aussparung Bodenablauf: 15 cm:



Swim-Tec Polyesterbecken mit römischer Treppe
 Typ 7,10/8,10/9,10 x 3,70 x 1,50 m (ca. L x B x H)

Angaben für Erstellung der Beton-Fundamentplatte
 Toleranzen +/- 1,5 cm



Ausschnitte für Einbauteilsatz

Pos.	Anzahl	Einbauteil
1	1 Stück	Skimmer (Typ 17.5) aus Kunststoff
2	1 Stück	Bodenablauf aus Rotguß mit Antiwirbeldeckel (weiß)
3	1 Stück	Unterwasserscheinwerfer aus Kunststoff 300 W/12 V
4	2 Stück	Einlaufdüsen aus Rotguß mit Kontermutter 1 1/2", Blende weiß



**Swim-Tec Polyesterbecken mit römischer Treppe
Typ 7,10/8,10/9,10 x 1,50 m (ca. L x B x H)**

Standardmäßige Anordnung des Einbauteilsatzes